

NO - Monteringsanvisning

SE - Monteringsanvisning

DK - Monteringsvejledning

EN - Installation instructions

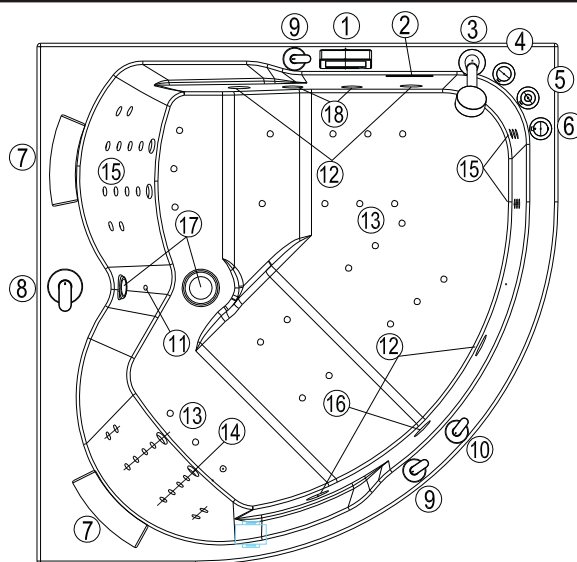
VIKINGBAD Massasjebad

Modell:
Tange

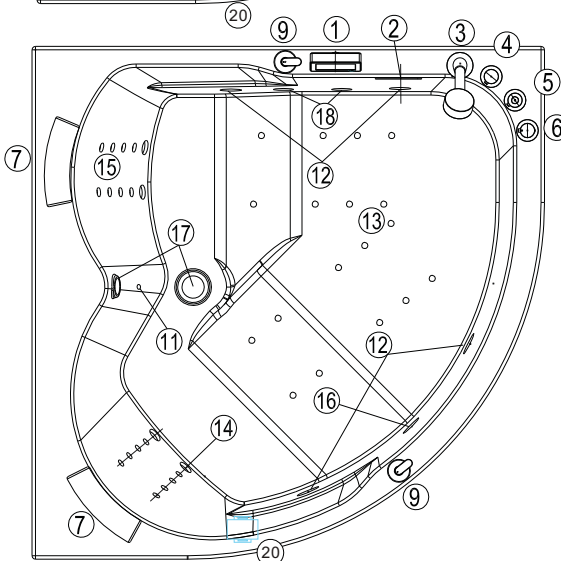


Serial number:

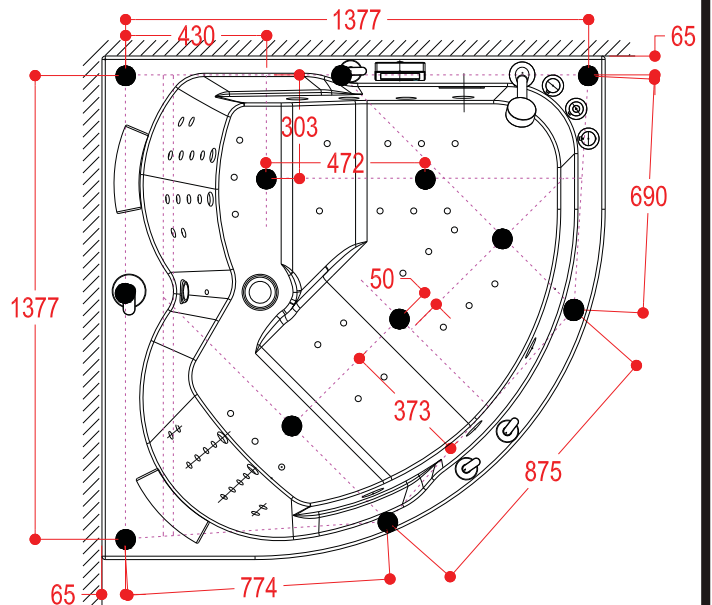
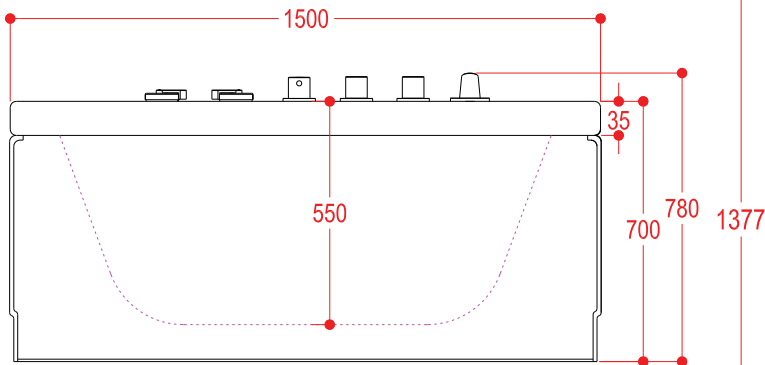
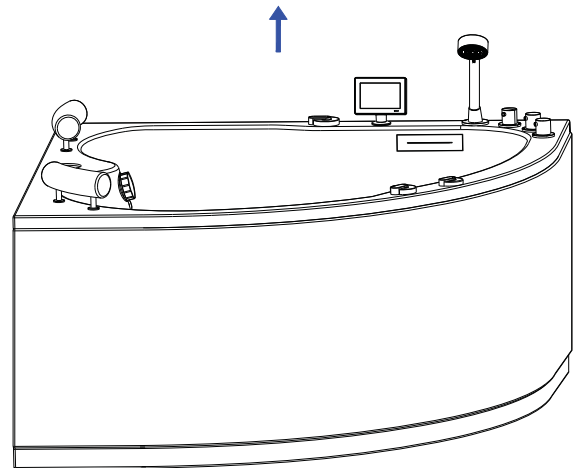
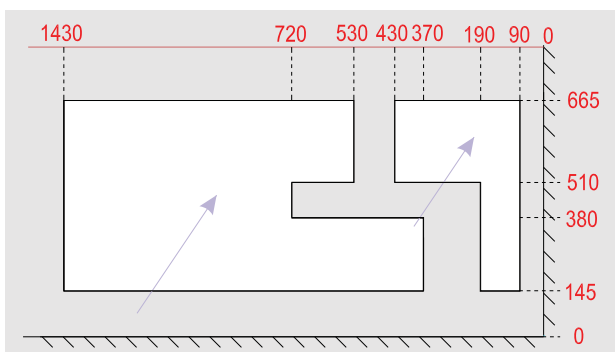
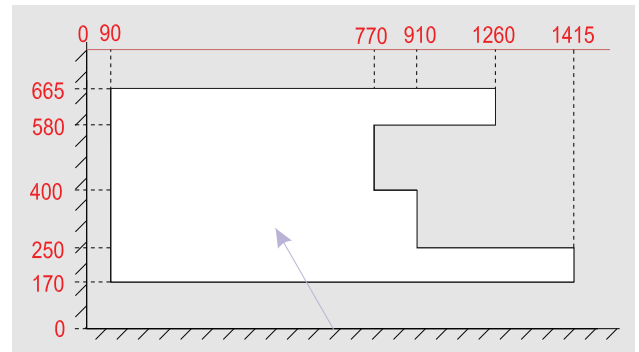
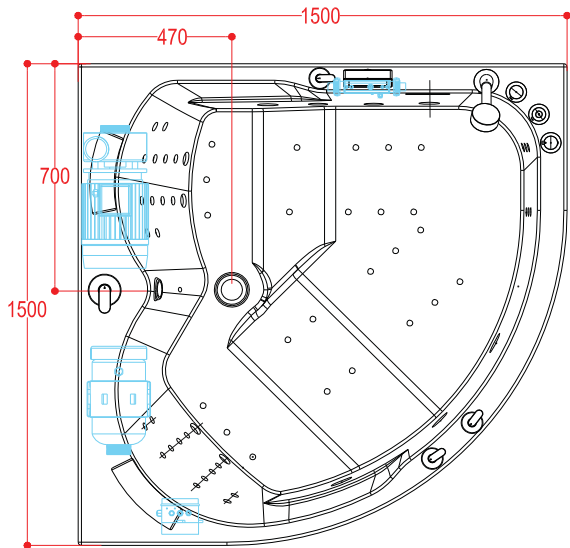
Xtreme



Grunnmodell



| Position | NO | SE | DK | EN |
|----------|------------------------|-------------------------|-----------------------|-------------------------|
| 1 | Kontrollpanel | Kontrollpanel | Kontrolpanel | Control panel |
| 2 | Vannfall | Vattenfall | Vandfald | Waterfall |
| 3 | Hånddusj | Handdusch | Håndbruser | Hand shower |
| 4 | Funksjonsvelger | Funktionsväljare | Funktionsvælger | Function switch |
| 5 | Mengdevelger | Mängdväljare | Mængdevælger | Flow control switch |
| 6 | Termostat | Termostat | Termostat | Thermostatic switch |
| 7 | Nakkestøtte | Hovedstøtte | Huvudstød | Pillow |
| 8 | Vannregulator | Vatten regulator | Vand regulator | Water diverter |
| 9 | Luftregulator | Luftregulator | Luft regulator | Air regulator |
| 10 | Turboregulator | Turbo regulator | Turbo regulator | Turbo controller |
| 11 | Sensor | Sensor | Sensor | Sensor |
| 12 | Stor dyse | Stor dysa | Stor dyse | Large jet |
| 13 | Bunndyse luft | Bunn dysa | Bunn dyse | Air bottom jet |
| 14 | Medium dyse | Medium dysa | Medium dyse | Medium jet |
| 15 | Liten dyse | Liten dysa | Lille dyse | Small jet |
| 16 | LED undervannsllys | LED undervattens ljus | LED undervands lys | LED underwater light |
| 17 | Avløp | Avlopp | Afløb | Drainer |
| 18 | Innsugsrist | Inlopps skydd | Indtags rist | Suction |
| 19 | Pneumatisk på/av knapp | Pneumatiska på/av knapp | Pneumatisk på/af knap | Pneumatic on/off switch |
| 20 | Vannsensor | Vattennivåsensor | Vandsstandssensoren | Water level sensor |



Alle målinger er gitt i millimeter (mm)

Tegninger og størrelser kan variere. Vi tar forbehold om trykkfeil, produksjons tåleranse og produktendring.

Alla mätningarna ges i millimeter (mm)

Ritningar och storlekar kan variera. Vi accepterar inget ansvar för fel, tillverkning tolerans och produkt förändring.

Alle målinger er angivet i millimeter (mm)

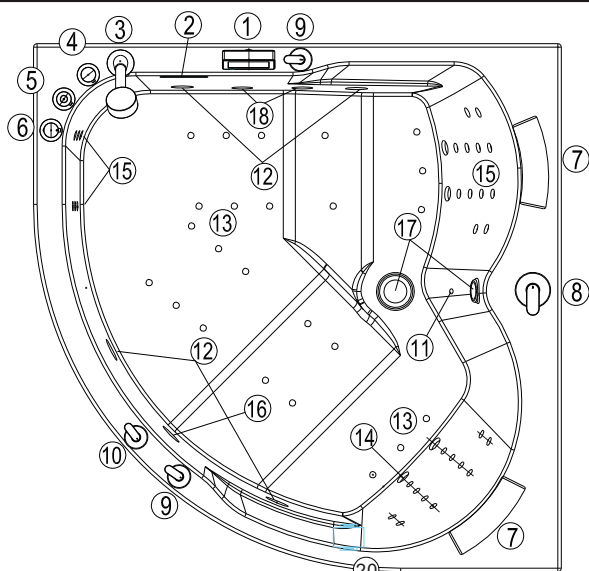
Tegninger og størrelser kan variere. Vi påtager os intet ansvar for fejl, fremstilling tolerance og produkt ændringer.

All measurements are given in millimeters (mm)

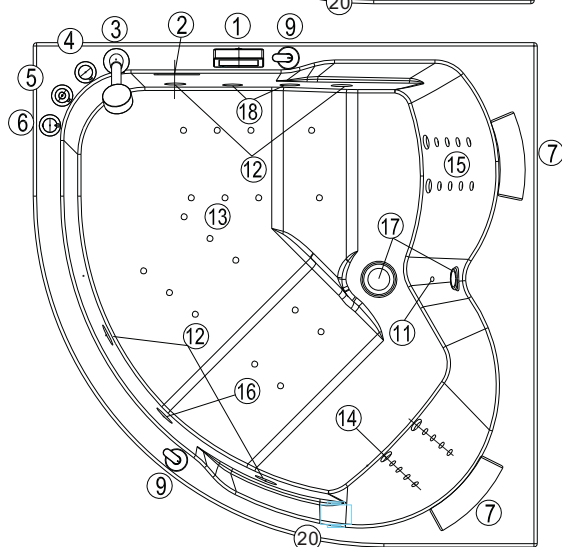
Designs and sizes can vary. We accept no liability for errors, manufacturing tolerance and product changes.

R

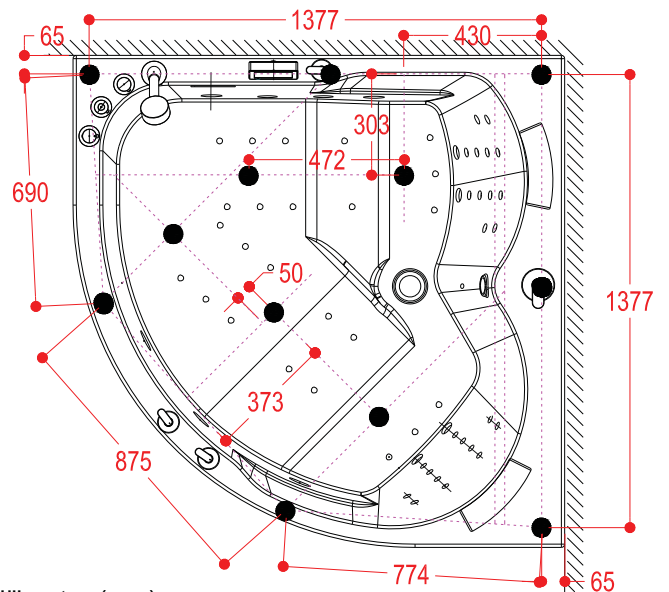
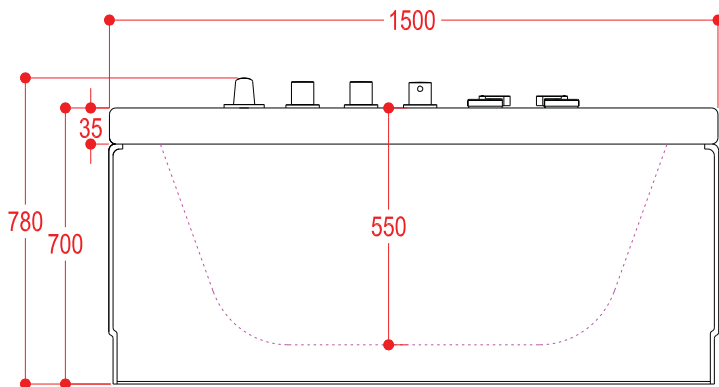
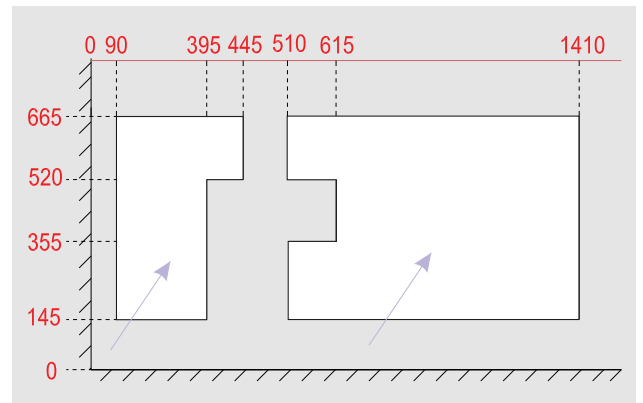
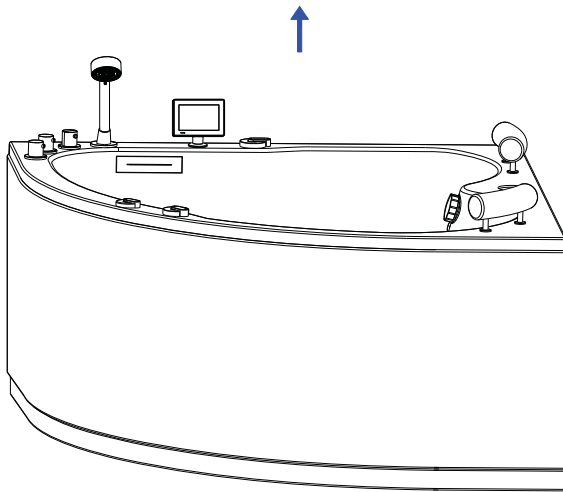
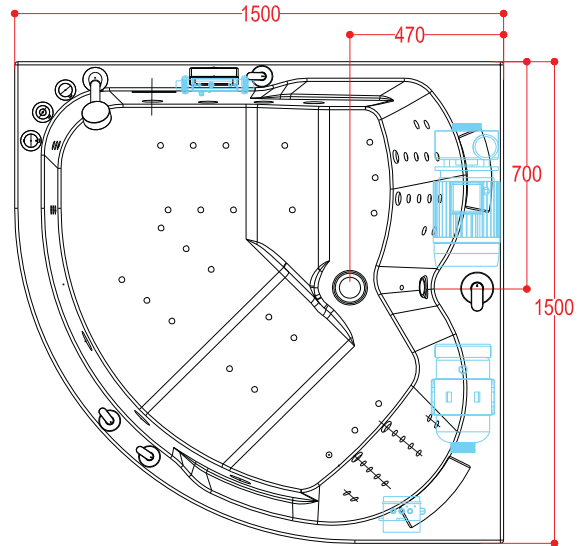
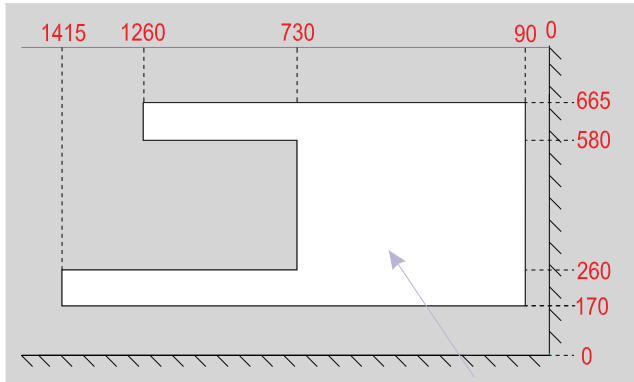
Xtreme



Grunnmodell



| Position | NO | SE | DK | EN |
|----------|------------------------|-------------------------|-----------------------|-------------------------|
| 1 | Kontrollpanel | Kontrollpanel | Kontrolpanel | Control panel |
| 2 | Vannfall | Vattenfall | Vandfald | Waterfall |
| 3 | Hånddusj | Handdusch | Håndbruser | Hand shower |
| 4 | Funksjonsvelger | Funktionsväljare | Funktionsvælger | Function switch |
| 5 | Mengdevelger | Mängdväljare | Mængdevælger | Flow control switch |
| 6 | Termostat | Termostat | Termostat | Thermostatic switch |
| 7 | Nakkestøtte | Hovedstøtte | Huvudstöd | Pillow |
| 8 | Vannregulator | Vatten regulator | Vand regulator | Water diverter |
| 9 | Luftregulator | Luftregulator | Luft regulator | Air regulator |
| 10 | Turboregulator | Turbo regulator | Turbo regulator | Turbo controller |
| 11 | Sensor | Sensor | Sensor | Sensor |
| 12 | Stor dyse | Stor dysa | Stor dyse | Large jet |
| 13 | Bunndyse luft | Bunn dysa | Bunn dyse | Air bottom jet |
| 14 | Medium dyse | Medium dysa | Medium dyse | Medium jet |
| 15 | Liten dyse | Liten dysa | Lille dyse | Small jet |
| 16 | LED undervannsllys | LED undervattens ljus | LED undervands lys | LED underwater light |
| 17 | Avløp | Avlopp | Afløb | Drainer |
| 18 | Innsugsrist | Inlopps skydd | Indtags rist | Suction |
| 19 | Pneumatisk på/av knapp | Pneumatiska på/av knapp | Pneumatisk på/af knap | Pneumatic on/off switch |
| 20 | Vannsensor | Vattennivåsensor | Vandsstandssensoren | Water level sensor |



Alle målinger er gitt i millimeter (mm)

Tegninger og størrelser kan variere. Vi tar forbehold om trykkfeil, produksjons tåleranse og produkten dring.

Alla mätningarna ges i millimeter (mm)

Ritningar och storlekar kan variera. Vi accepterar inget ansvar för fel, tillverkning tolerans och produkt förändring.

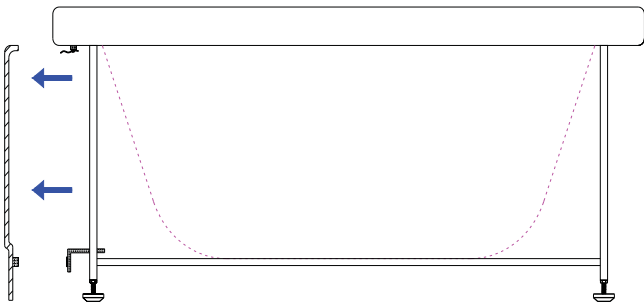
Alle målinger er angivet i millimeter (mm)

Tegninger og størrelser kan variere. Vi påtager os intet ansvar for fejl, fremstilling tolerance og produkt ændringer.

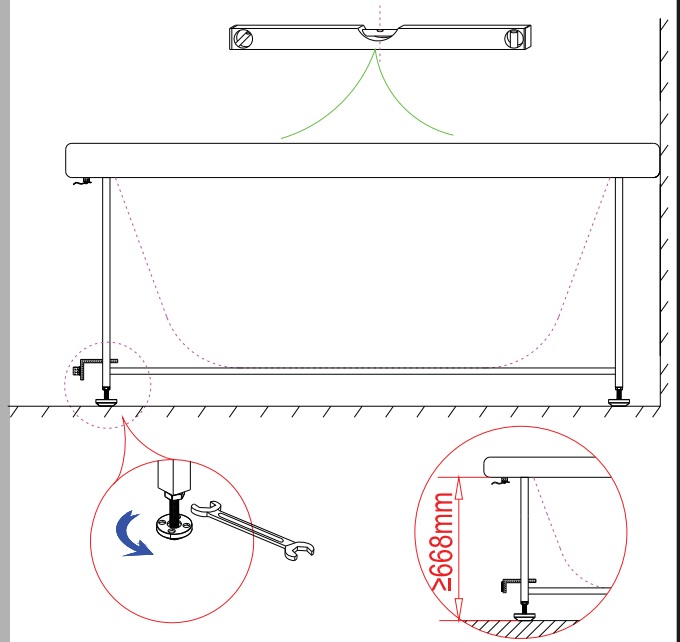
All measurements are given in millimeters (mm)

Designs and sizes can vary. We accept no liability for errors, manufacturing tolerance and product changes.

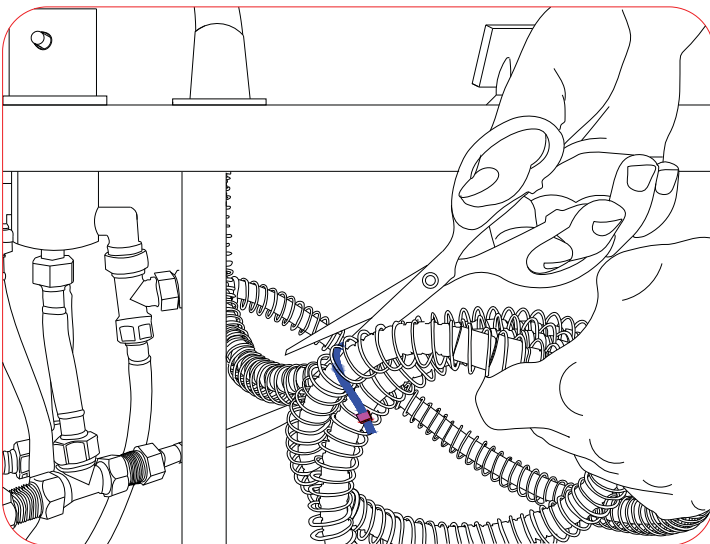
1



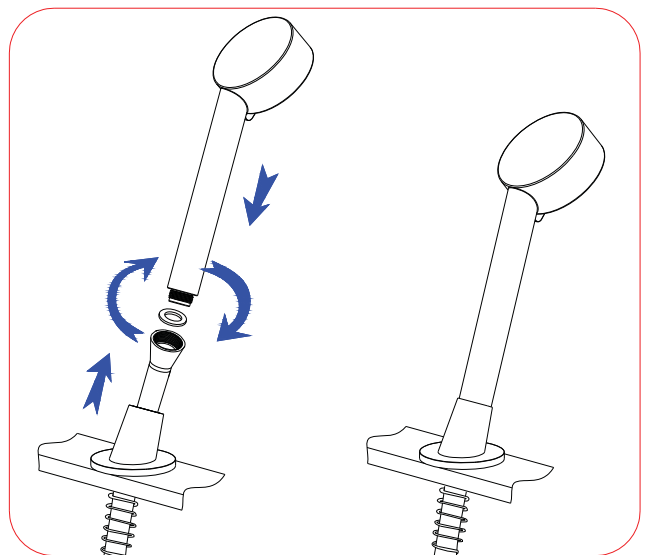
2



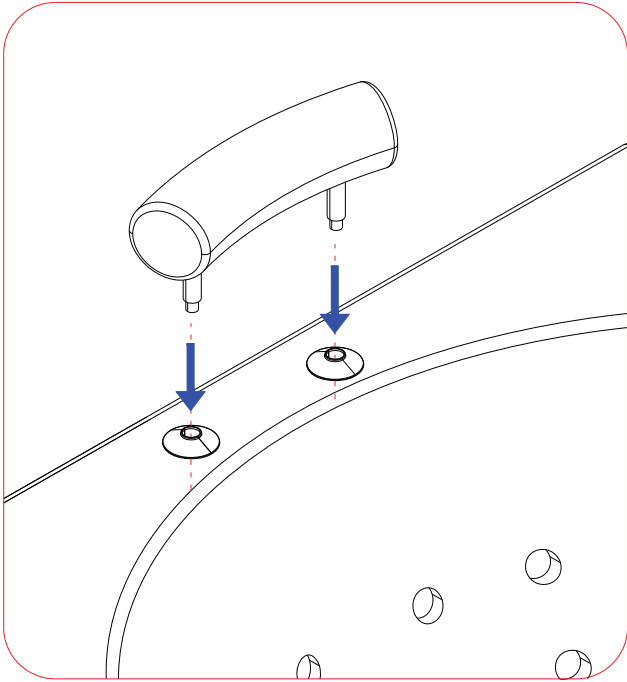
3



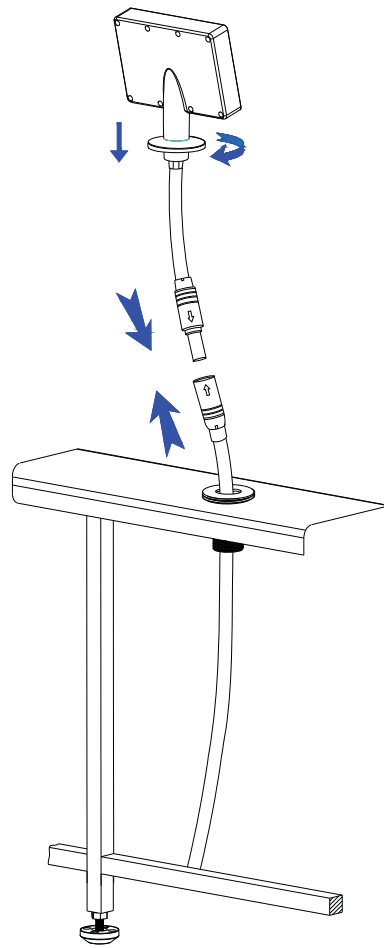
4



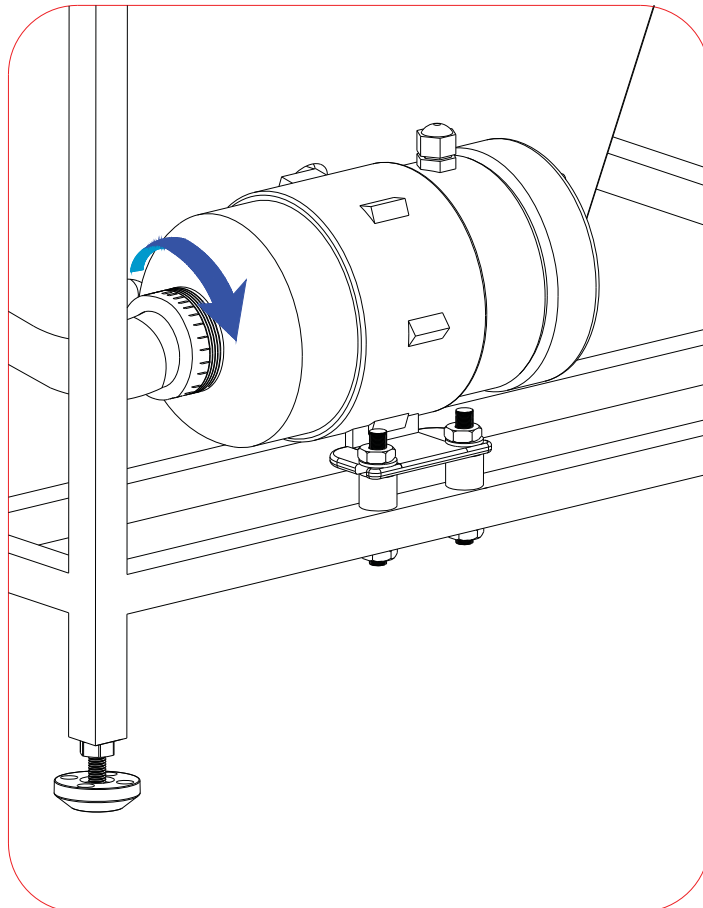
5



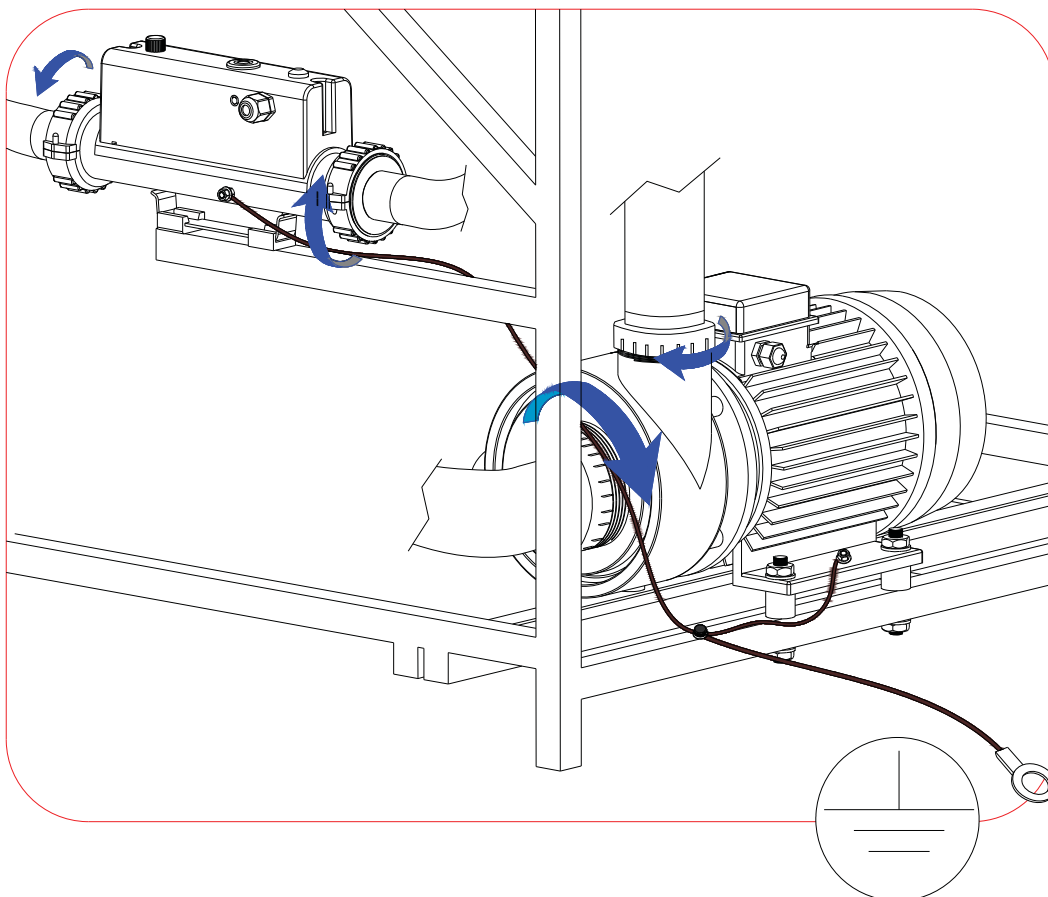
6



7

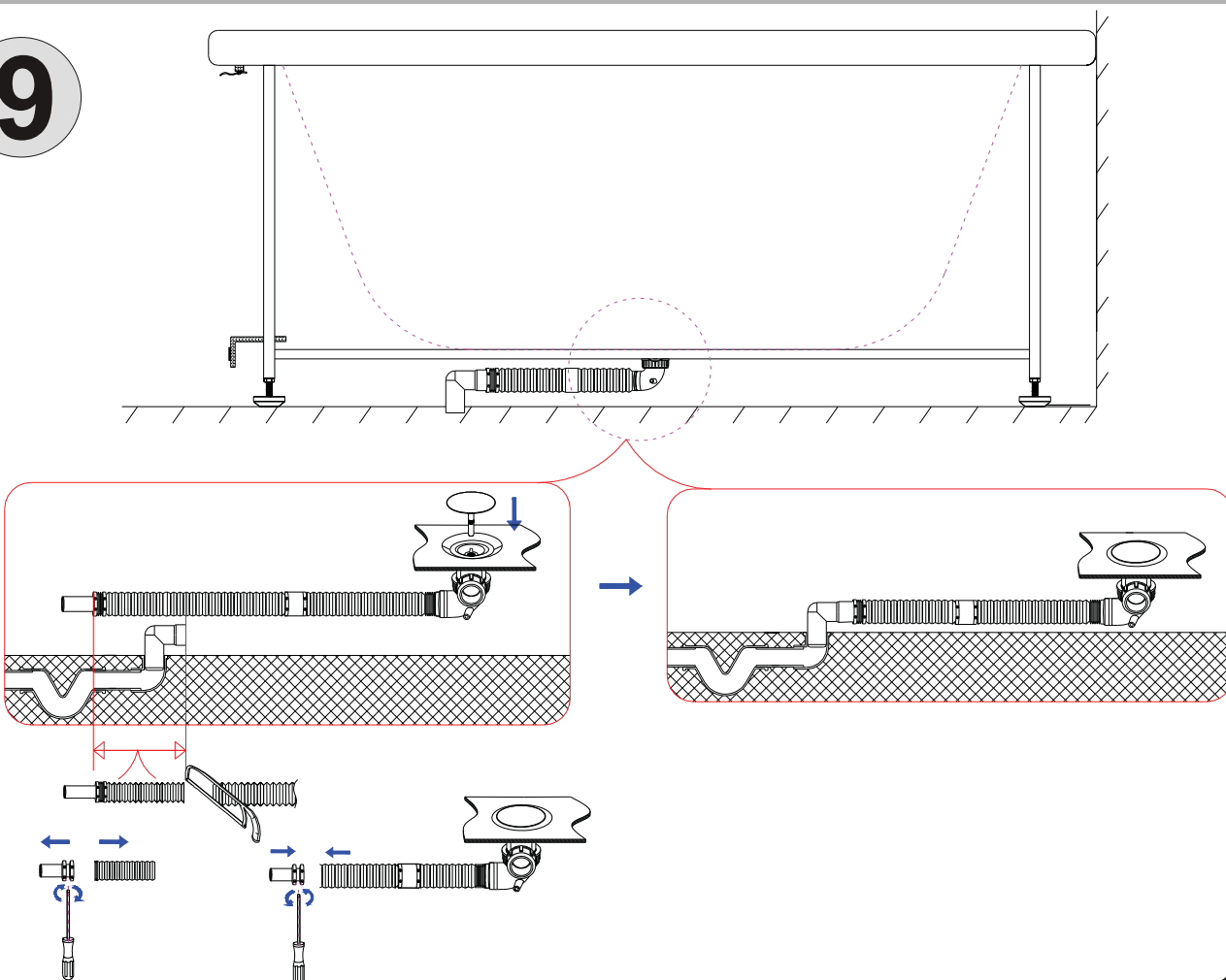


8

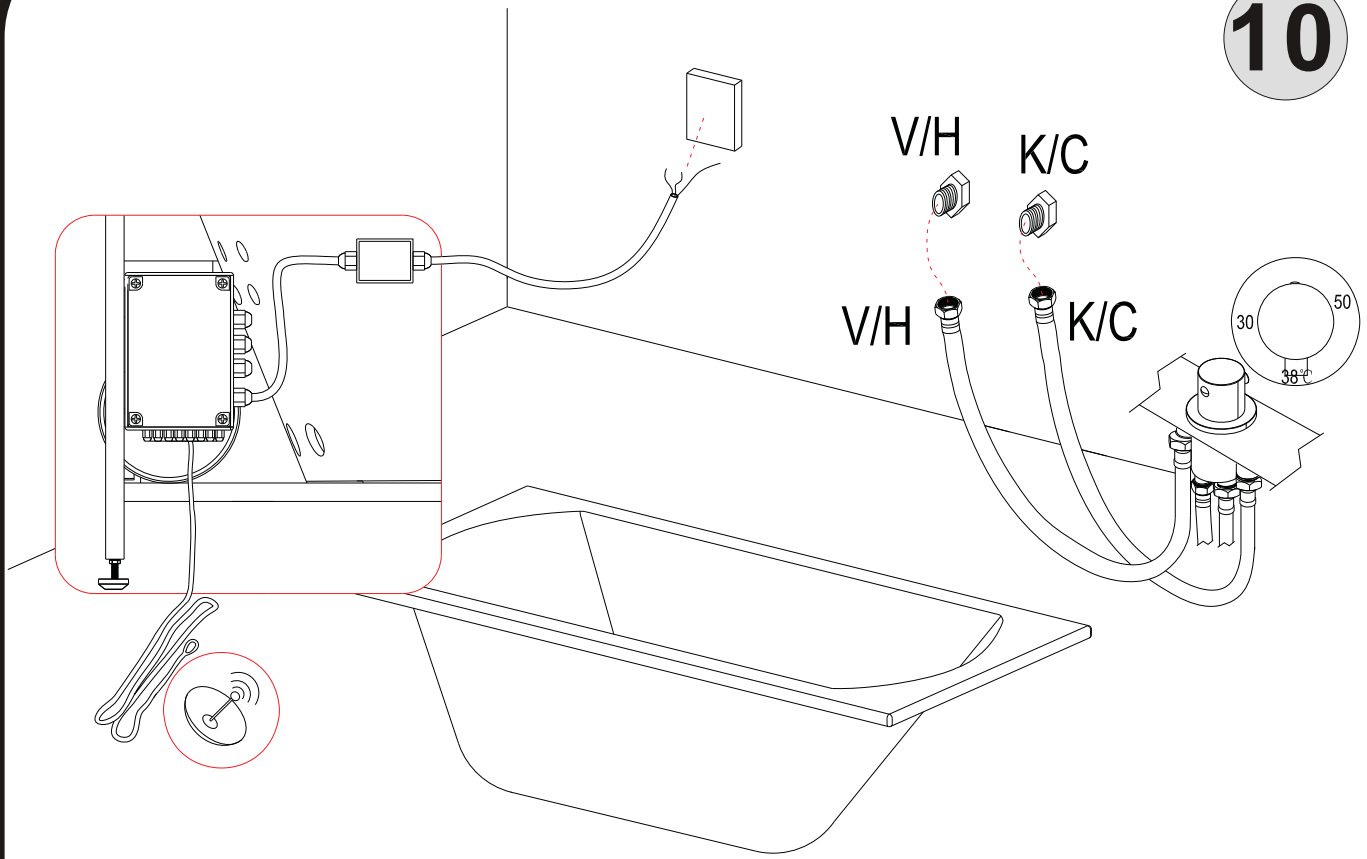


Benyttes til potensialutligning, kontakt elektriker. Ref: NEK 400-7-701:2010

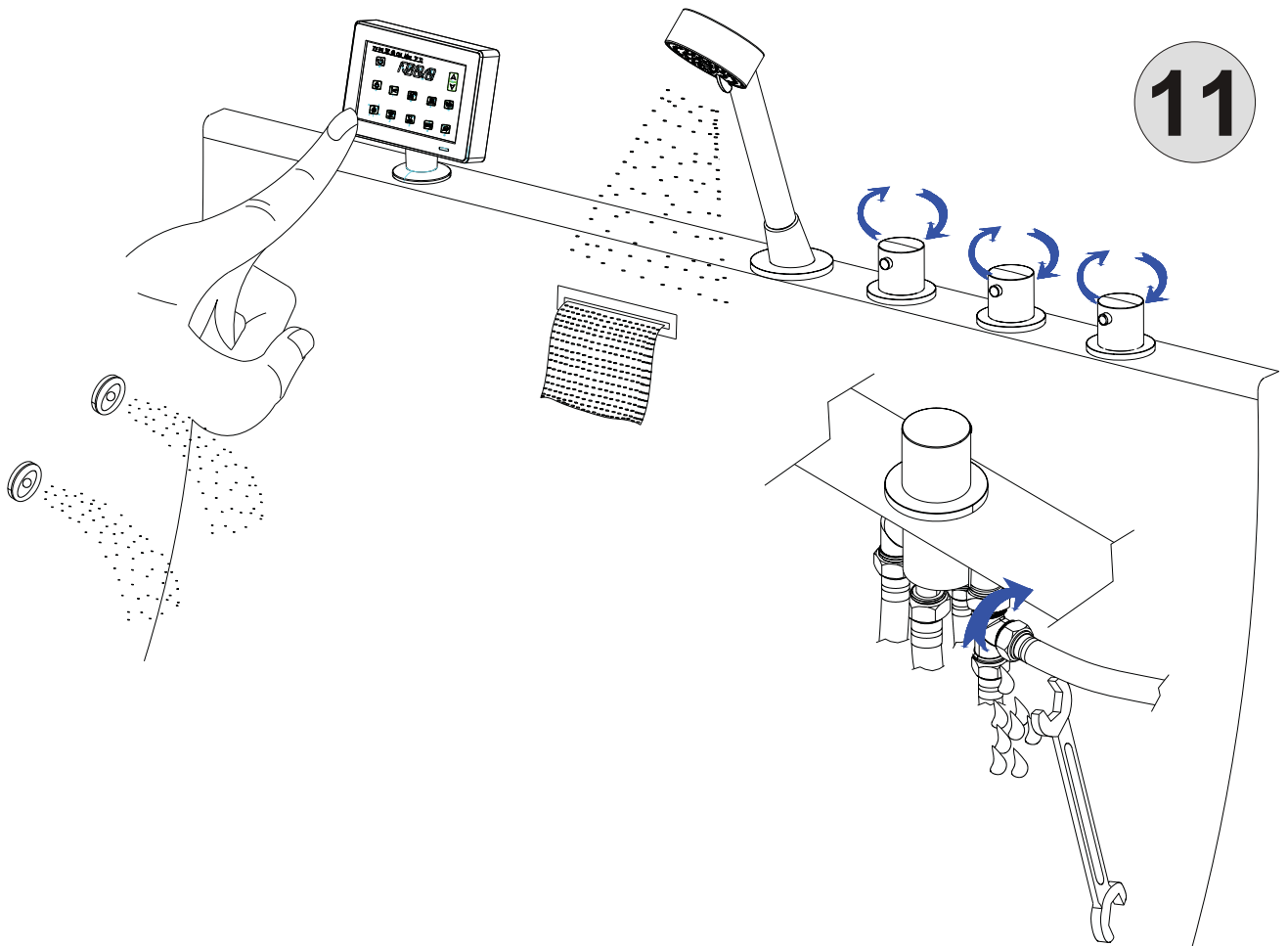
9



10

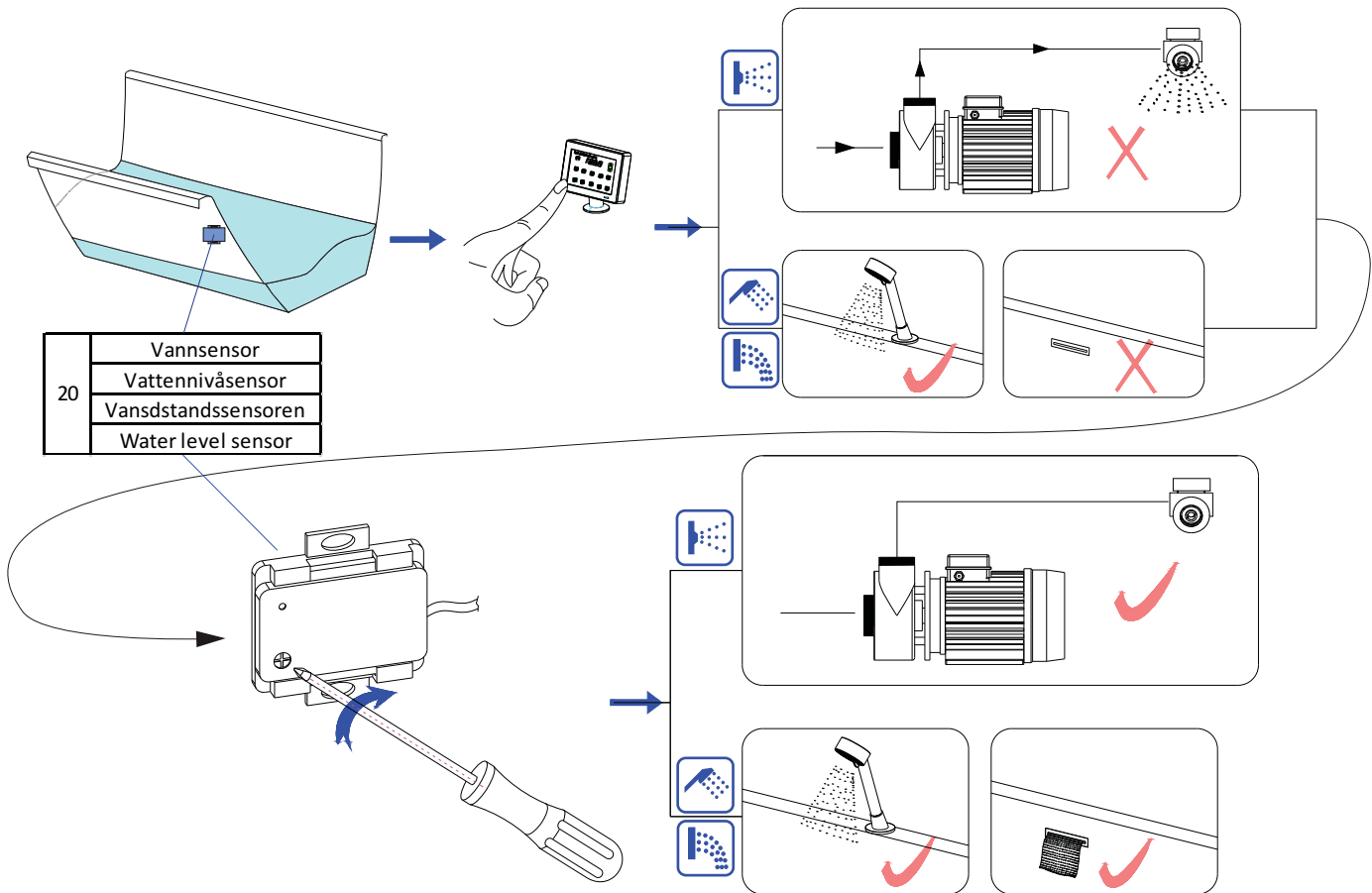


11



12

A

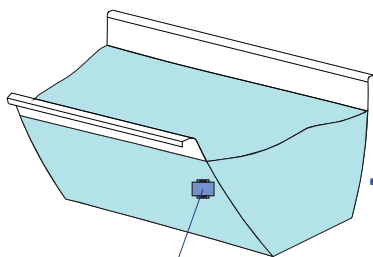


Text 12A

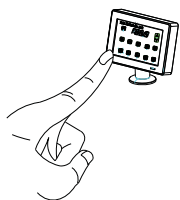
| | |
|---------|--|
| Norsk | Dersom pumpen kan settes på uten at vannet når sensoren eller at automatisk påfylling ikke virker via vannfallet må sensoren justeres i henhold til figur 12A. Justerings skruer skrues med klokken (senke følsomheten) til rød LED lampe slukker. |
| Svensk | Om pumpen kan sättas på utan vatten när givaren eller automatisk påfyllning inte verkar genom vattenfallet måste givaren justeras enligt figur 12A. Justerskruv vrids medurs (lägre känslighet) till röd lysdiod slocknar. |
| Dansk | Hvis pumpen kan sættes på uden vand når sensoren eller automatisk opfyldning ikke virker gennem vand fall skal sensor justeres i henhold til figur 12A. Justering skruen drejes med uret (lavere følsomhed) til rød LED lys går ud. |
| Engelsk | If the pump can turn on without water on the level sensor or the automatic filling process do not work through waterfall, sensor must be adjusted according to Figure 12A. Adjustment screw is turned clockwise (lower sensitivity) to red LED goes out. |

12

B



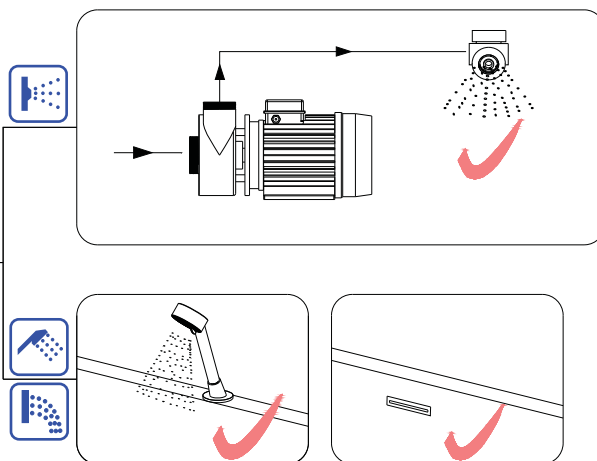
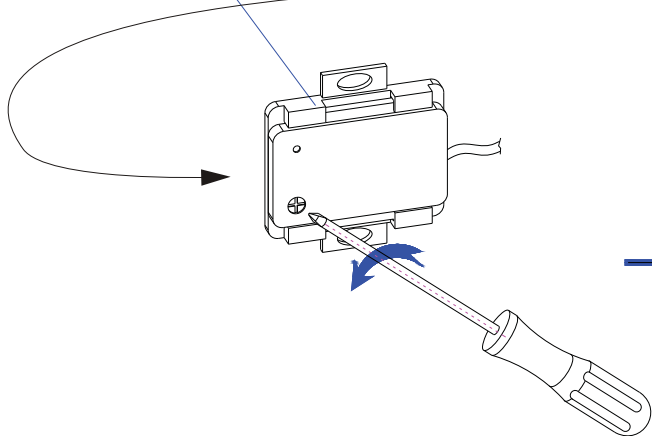
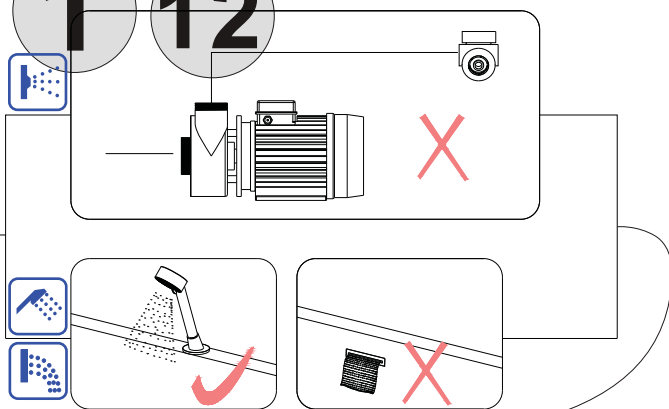
| | |
|----|--------------------|
| | Vannsensor |
| 20 | Vattennivåsensor |
| | Vandstandssensoren |
| | Water level sensor |



13

1

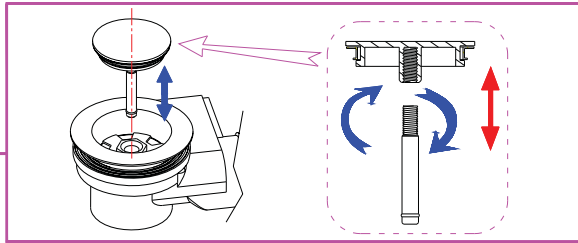
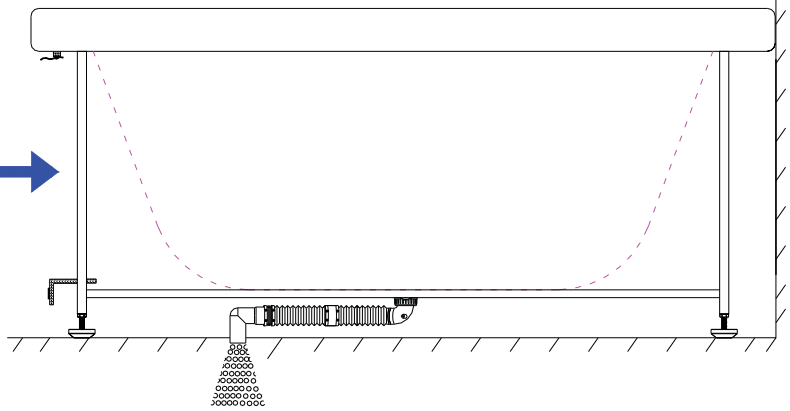
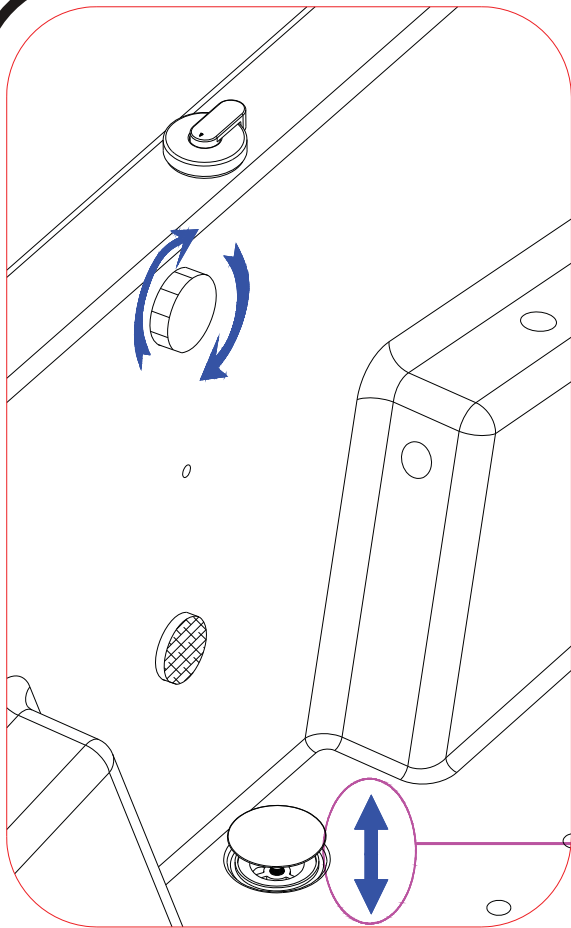
12



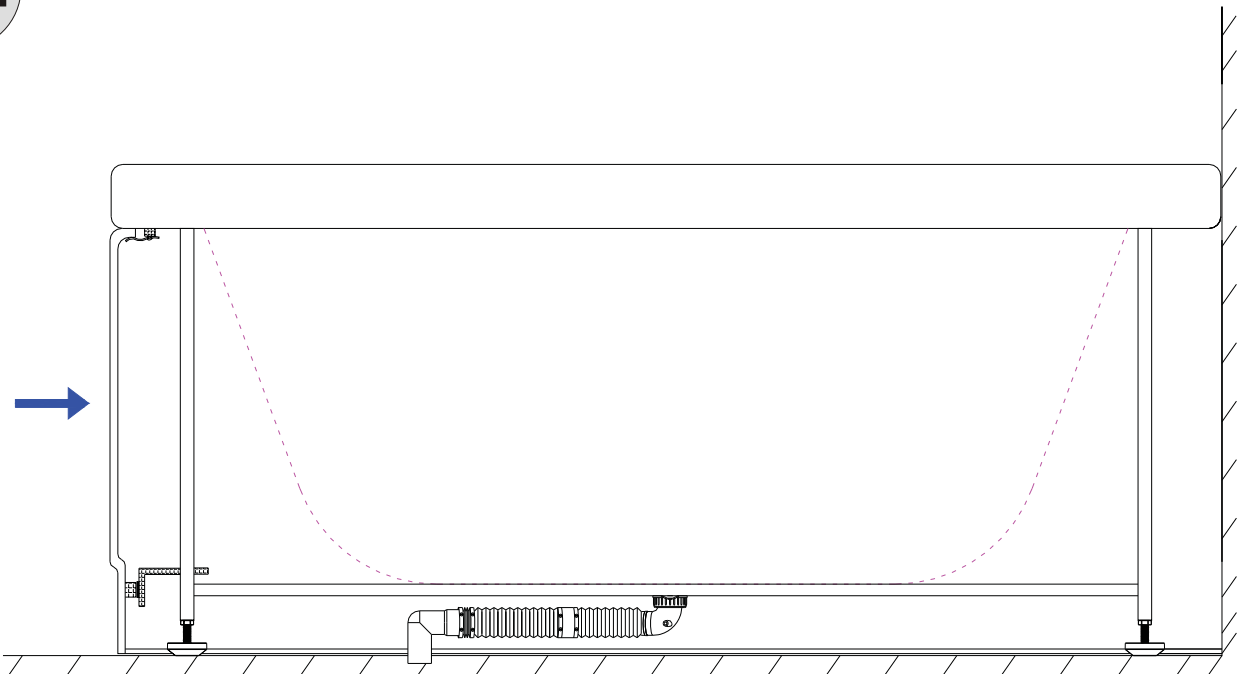
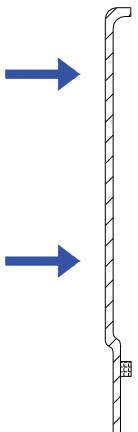
Text 12B

| | |
|---------|--|
| Norsk | Dersom pumpen ikke kan startes når vannet er over sensor (pumpe symbolet blinker i skermen) og automatisk påfylling via vannfallet ikke stopper må sensoren justeres i henhold til figur 12B. Justerings skruer skrues mot klokken (øke følsomheten) til rød LED lampe tennes. |
| Svensk | Om pumpen inte startar när vattnet är över sensorn (Pumpsymbolen blinkar på displayen) och automatisk påfyllning via vattenfallet inte slutar, ska sensorn justeras enligt figur 12B. Justera skruv moturs (öka känsligheten) till röd lysdiod tänds. |
| Dansk | Hvis pumpen ikke starter, når vandet er over sensor (pumpe symbolet blinker i displayet) og automatisk opfyldning via vandfaldet ikke stopper, skal føleren justeres i henhold til figur 12B. Justerskruer drejes mod uret (øger følsomheden) til rød LED lyser. |
| Engelsk | If the pump will not turn on when the water is over the sensor (pump symbol flashes in the display) and automatic filling process through the waterfall does not stop, the sensor should be adjusted according to figure 12B. Adjust the screw counterclockwise (increase sensitivity) to red LED lights up. |

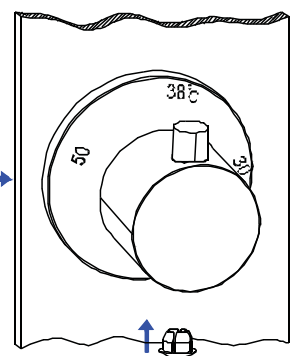
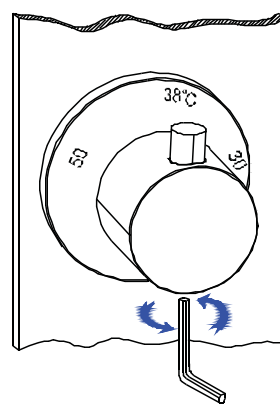
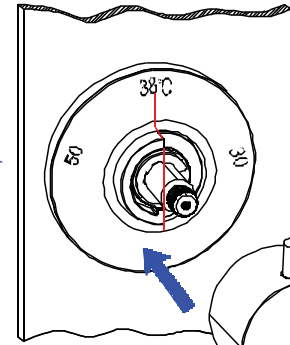
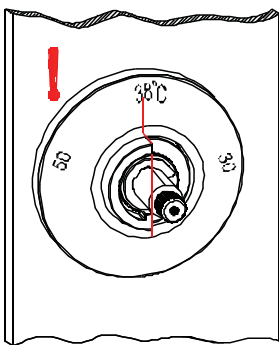
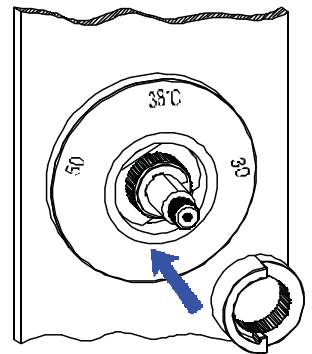
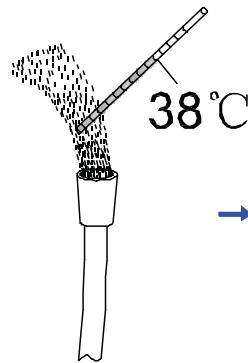
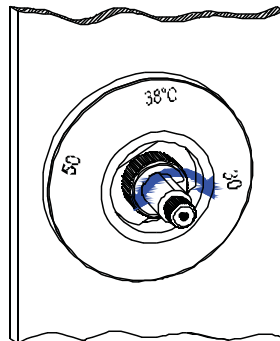
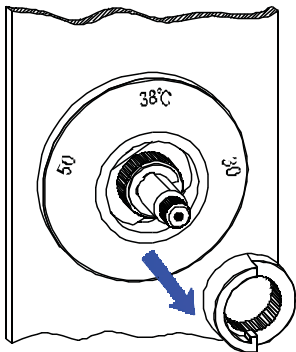
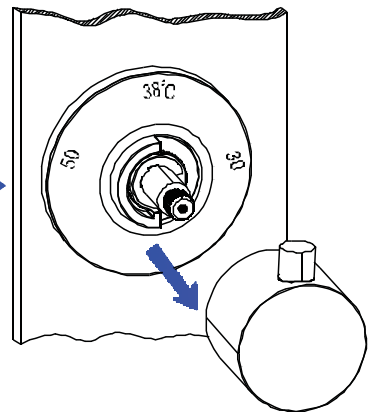
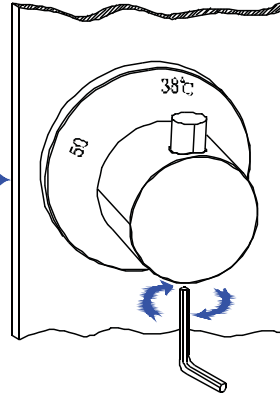
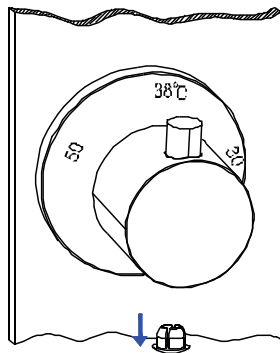
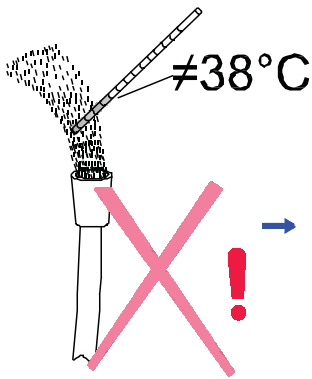
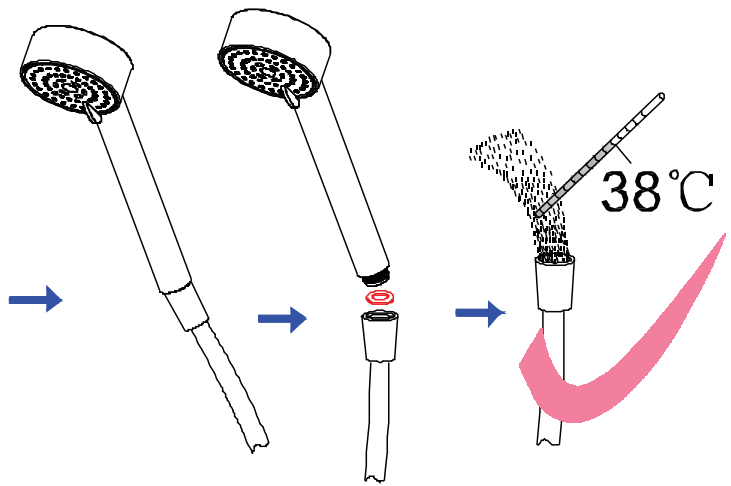
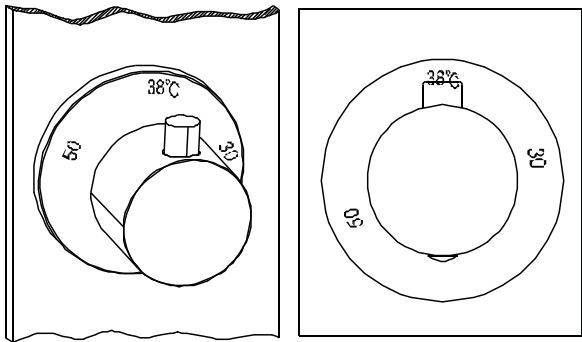
13



14



15



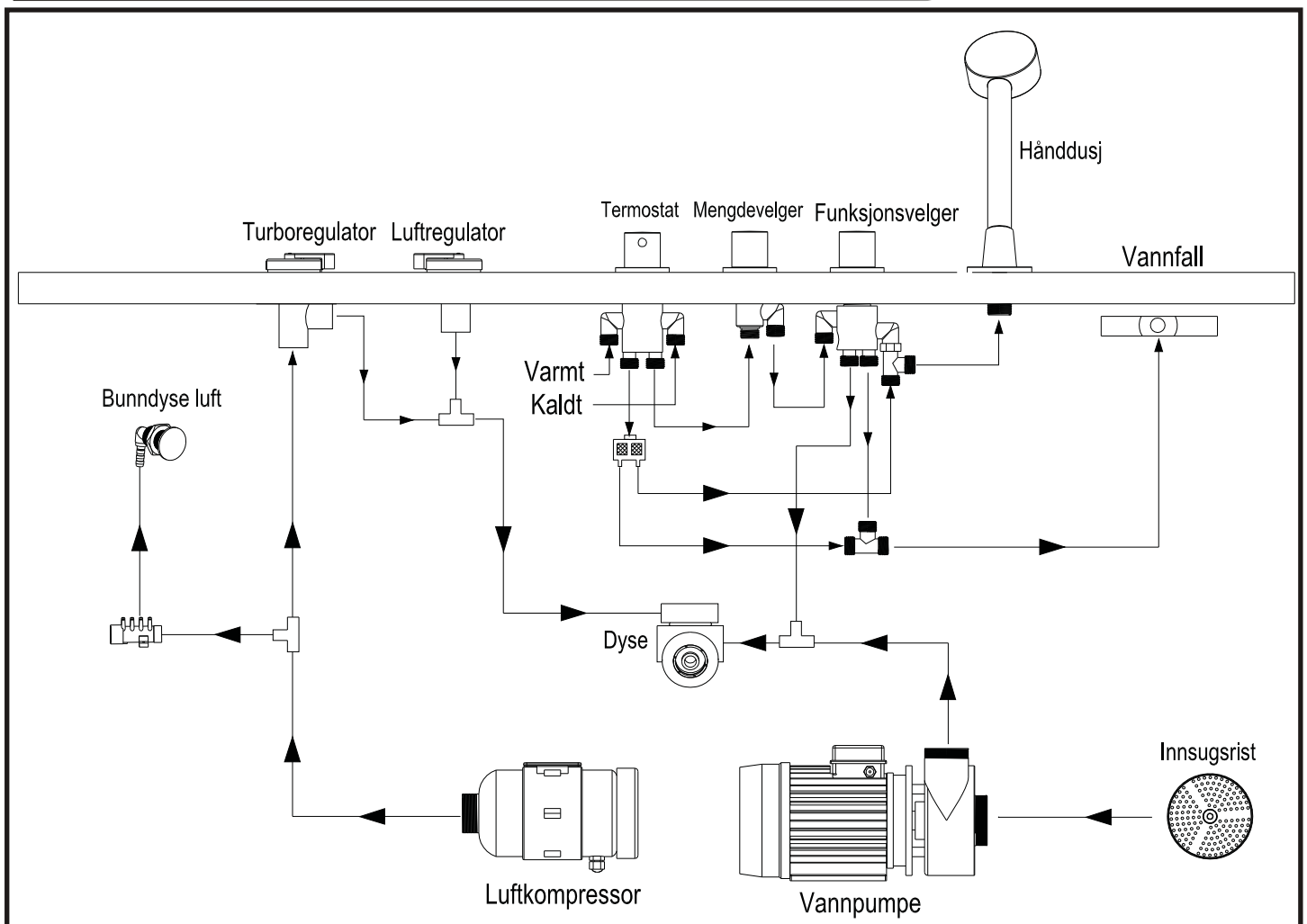
Teknisk produktinformasjon

| NO | SE | DK | EN | |
|----------------------|---------------------------|----------------------|--------------------------------|----------------------|
| Teknisk data | Tekniska data | Tekniske data | Technical data | |
| Nettspenning | Spänning | Spænding | Mains voltage | AC220-240V 50Hz |
| Strømtrekk | Strömforbrukning | Strømtræk | Current draw | 13,7A |
| Effektforbruk | Effektforbrukning | Effektforbrug | Normal rated power | 3KW |
| Dimensjon vannrør | Dimensjon vattenledningar | Dimensjon vandrør | Dimension water pipes | 1/2" |
| Dimensjon avløpsrør | Dimensjon avlopp | Dimensjon afløb | Dimension drainage pipe | 40mm |
| Varmtvann | Varmvatten | Varmt vand | Hot water | Max 80°C |
| Anbefalt varmtvann | Rekommenderat varmvatten | Anbefalet varmt vand | Recommended hot water | 65°C |
| Driftstrykk | Drifttryck | Driftstryk | Operating pressure | Max 0,8mPa (8bar) |
| Anbefalt driftstrykk | Rekommenderat driftstrykk | Anbetalet driftstryk | Recommended operating pressure | 0,1-0,5 mPa (1-5bar) |

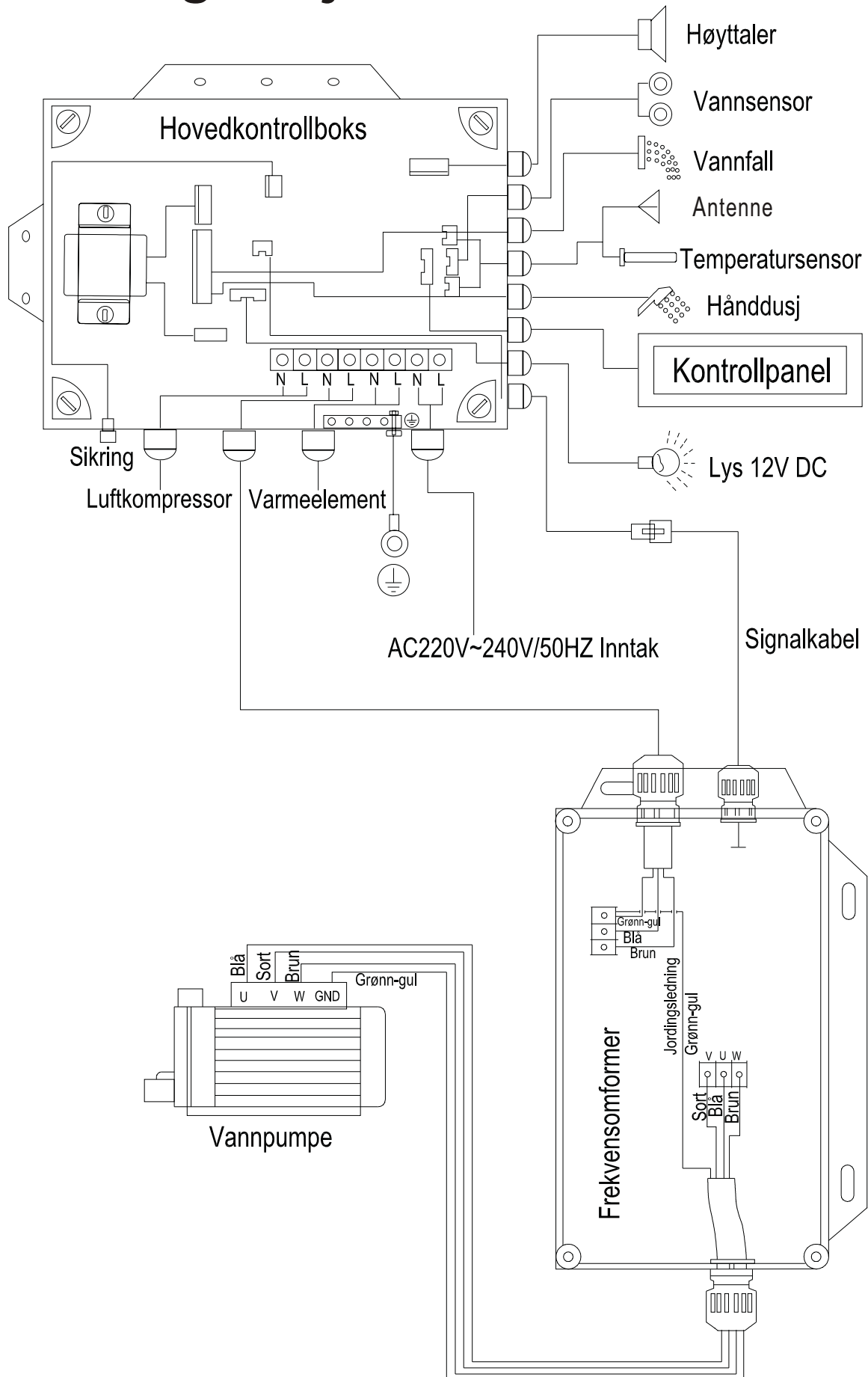


EN12764:2004+A1

Koblingskjema vannsystem



Koblings skjema Xtreme



Koblingsskjema Grunnmodell

